



BASE H

IRUDEK

IRUDEK 2000 SL - POL. ERRIBERA, S.A
20150 ADUNA (GIPUZKOA) SPAIN

ANCLAJE

FICHA TÉCNICA

Descripción

Base móvil de anclaje para sistema de anclaje.

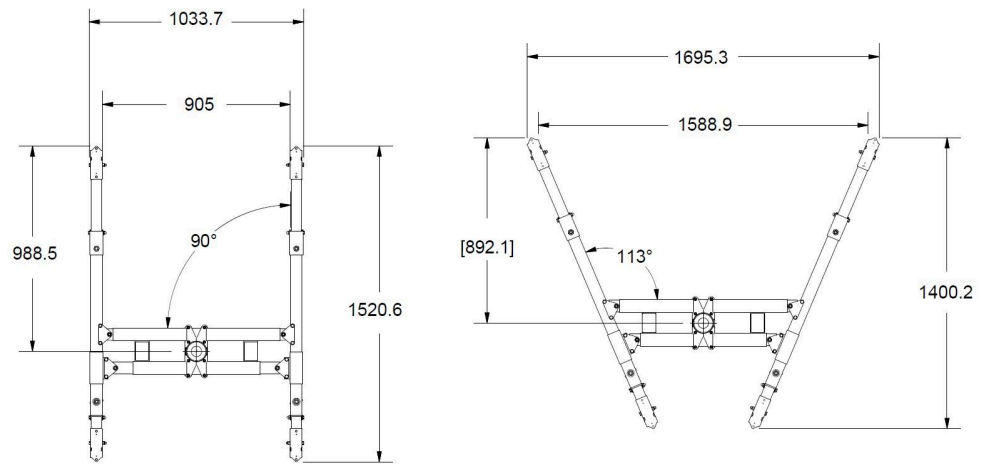
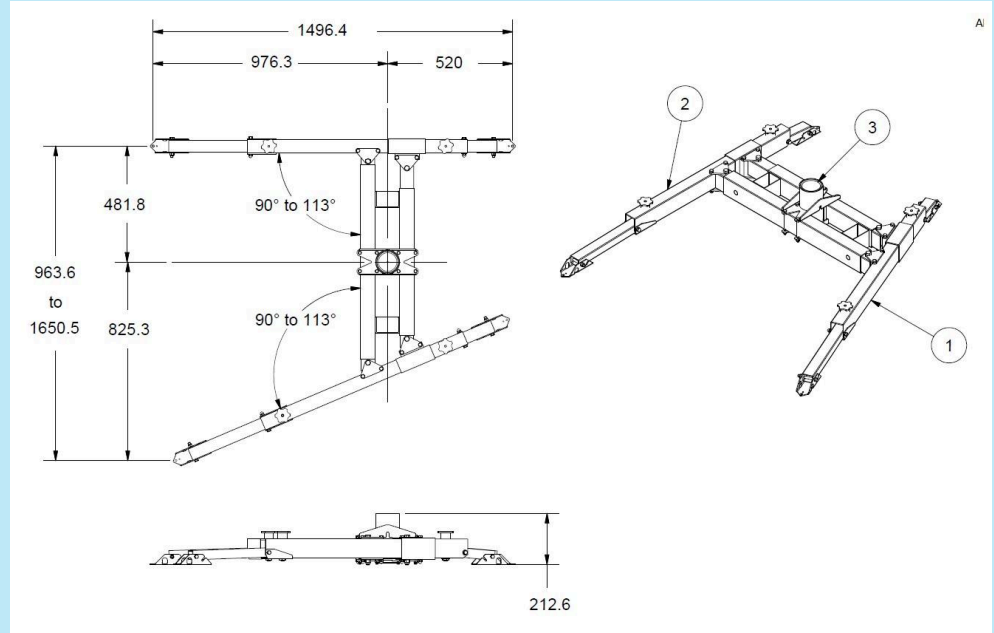
Este tipo de sistemas de anclaje están diseñados para proporcionar una estructura de anclaje para sistemas personales de detención de caídas, entrada en espacios confinados/recuperación y equipos de rescate.

Este equipo debe ser completado con un mástil y brazo de anclaje. Esta base está diseñada para soportar la carga de trabajo nominal de todos los DAVIT de Irudek estándar cuando se instalan según las instrucciones del fabricante.

CARACTERÍSTICAS

Características del sistema completo (con el resto del DAVIT)	Normativa	EN 795
	Capacidad (Rescate)	Máximo 2 usuarios / 280kg
	Capacidad (Anticaídas)	1 usuario / 140kg
Características de la base	Peso	27.7kg
	Vida útil	Ilimitada
Materiales	Construcción general	Aluminio 6061-T6
	Soportes / Conectores	Acero / Aluminio

Medidas (mm)



ANCORAGGIO

Descrizione

Base portatile per sistema di ancoraggio

Questo tipo di base è progettata per creare un sistema di ancoraggio utile per sistemi anticaduta, entrata in spazi confinati / operazioni di recupero e salvataggio.

La base deve essere completata da palo e braccio. Essa è progettata per supportare il carico di lavoro nominale del sistema Davit Irudek in tutte le sue configurazioni possibili.

CARATTERISTICHE

CARATTERISTICHE DEL SISTEMA COMPLETO (INCLUSO BRACCIO e PALO del DAVIT)	Norma	EN 795
	Capacità di carico (Recupero)	Massimo 2 utilizzatori/ 280kg
	Capacità di carico (Anticaduta)	1 utilizzatore/ 140kg
CARATTERISTICHE DELLA BASE	Peso	27.7kg
	Vita utile	Illimitata
MATERIALI	Struttura principale	Alluminio 6061-T6
	Supporti / Connettori	Acciaio / Alluminio

DIMENSIONI (mm)

