



ALF 5:1

Sistema de descenso y ascenso para maniobras de rescate. El sistema de poleas con ventaja mecánica 5:1 permite ascender o descender a personas con poco esfuerzo. Dispone de bloqueo antipánico. El equipo puede ser configurado en diferentes longitudes, según necesidad de uso. Equipo compuesto por:

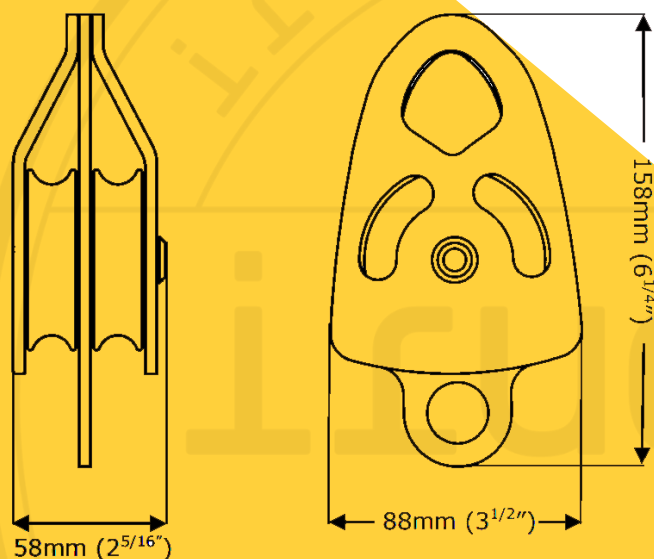
- 2x poleas PRO 064 BUS
- 1x sistema ALF
- 1x puño de ascenso LIFT
- 4x mosquetones de aluminio 1131
- 1x petate 50L Irusack 50

| | |
|--------------------|---------------------|
| Norma | EN 12278 |
| Peso | 2100 g (sin cuerda) |
| Cuerda | 11 mm |
| Nº máx. de usuario | 2 |
| Carga máxima | 250 Kg |



PRO64 BUS

Polea Prussik doble para cuerdas con cojinetes de aluminio y anclaje auxiliar en la zona inferior.



Norma EN 12278

Peso 555 g

MBS (fuerza mínima de rotura) 40 kN

WLL 4kN

Diámetro cuerda < 13mm

MATERIAL

Cuerpo Aluminio

Rodamiento Aluminio

Acabado Anodizado



1131

Mosquetón automático cuarto de vuelta fabricado en aluminio.

| | |
|----------------------------|-----------|
| Norma | EN 362 |
| Apertura | 21 mm |
| Peso | 84 g |
| Resistencia | 21 kN |
| Nariz ciega | No |
| Numero de serie individual | Si |
| Vida útil | Ilimitada |

Materiales

| | |
|--------|----------|
| Cuerpo | Aluminio |
|--------|----------|

www.irudek.com



BOA ROLL / BOA BLUE ROLL

Las cuerdas Irudek Boa semiestáticas están compuestas por un alma o núcleo y una funda. En el momento en que una cuerda recibe tensión, es el alma (el interior) el que aporta la resistencia a la cuerda, mientras que la funda protege el alma de arañazos, rayos ultravioleta, suciedades...

Estas cuerdas han sido diseñadas buscando el equilibrio perfecto entre resistencia y flexibilidad manteniendo sus características iniciales durante mas tiempo.

| | |
|------------------------|---------------------------------|
| Norma | EN 1891 A |
| Diámetro | 10,5 mm |
| Peso | 72 g/m |
| Material | Poliamida |
| Número de caídas | 20 |
| Peso material del alma | 64% |
| Peso de la funda | 36% |
| Deslizamiento funda | 3 mm |
| Alargamiento 50-150kg | 3,4 % |
| Encogimiento al agua | 1,9% |
| Resistencia estática | 32 kN |
| Resistencia con nudos | 18 kN |
| Vida útil (años) | 10 de uso + 2 de almacenamiento |



LIFT R/L

Puño bloqueador ultraligero para progresión de cuerda. Empuñadura ergonómica pensada para proporcionar un agarre óptimo. Posee orificios diferenciados para el elemento de amarre y el pedal, diseñado para el ascenso por una sola cuerda.

| | |
|------------------|-------------------|
| Norma | EN 567, EN12841-B |
| Diámetro | 8-13 mm |
| Peso | 0,9kg |
| Vida útil (años) | Ilimitado |

Materiales

| | |
|---------|----------|
| Cuerpo | Aluminio |
| Dentado | Acero |